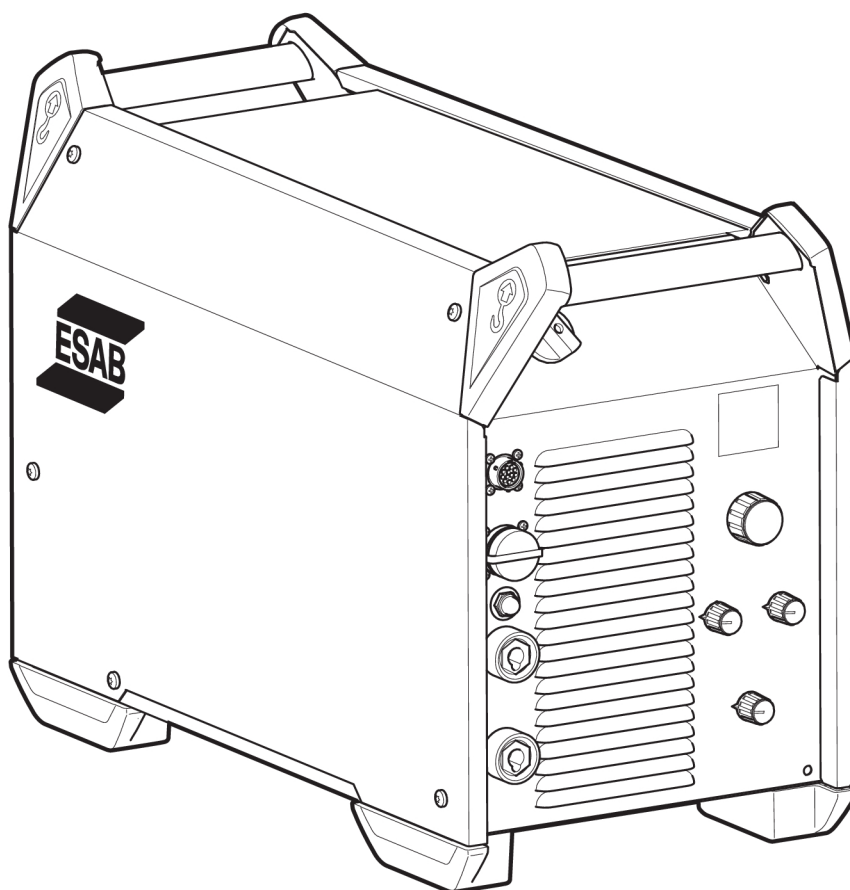




**Warrior™ 400i CC/CV**

**Warrior™ 500i CC/CV**



## **Návod k používání**



## EU DECLARATION OF CONFORMITY

### According to:

The Low Voltage Directive 2014/35/EU;      The EMC Directive 2014/30/EU;  
The RoHS Directive 2011/65/EU;              The Ecodesign Directive 2009/125/EC

### Type of equipment

Arc welding power source

### Type designation

Warrior 500i CC/CV                              from serial number OP420 YY XX XXXX  
Warrior 400i CC/CV                              from serial number OP420 YY XX XXXX  
X and Y represents digits, 0 to 9 in the serial number, where YY indicates year of production.

### Brand name or trademark

ESAB

### Manufacturer or his authorised representative established within the EEA

ESAB AB  
Lindholmsallén 9, Box 8004, SE-402 77 Göteborg, Sweden  
Phone: +46 31 50 90 00, [www.esab.com](http://www.esab.com)

### The following EN standards and regulations in force within the EEA has been used in the design:

EN IEC 60974-1:2018/A1:2019	Arc Welding Equipment - Part 1: Welding power sources
EU reg. no. 2019/1784	Ecodesign requirements for welding equipment pursuant to Directive 2009/125/EC
EN 60974-10:2014	Arc Welding Equipment - Part 10: Electromagnetic compatibility (EMC) requirements

### Additional Information:

Restrictive use, Class A equipment, intended for use in locations other than residential.

**By signing this document, the undersigned declares as manufacturer, or the manufacturer's authorised representative established within the EEA, that the equipment in question complies with the safety and environmental requirements stated above.**

Place/Date

Signature

Gothenburg  
2024-05-23

Peter Burchfield  
General Manager, Equipment Solutions



## UK DECLARATION OF CONFORMITY

**According to:**

- Electric Equipment (Safety) Regulations 2016;
- Electromagnetic Compatibility Regulations 2016;
- The Restriction of the Use of Certain Hazardous Substances in Electrical and Electronic Equipment Regulations 2012 (as amended)
- The Ecodesign for Energy-Related Products and Energy Information Regulations 2021

**Type of equipment**

Arc welding power source

**Type designation**

Warrior 400i CC/CV

with serial number from 324 xxx xxxx (2013 w24)

Warrior 500i CC/CV

with serial number from 324 xxx xxxx (2013 w24)

**Brand name or trademark**

ESAB

**Manufacturer or his authorised representative established within United Kingdom**

ESAB Group (UK) Ltd,  
322 High Holborn, London, WC1V 7PB, United Kingdom  
www.esab.co.uk

**The following British Standards and Instruments in force within the United Kingdom has been used in the design:**

- EN IEC 60974-1:2018/A1:2019	Arc welding equipment - Part 1: Welding power sources
- EN 60974-10:2014	Arc welding equipment - Part 10: Electromagnetic compatibility (EMC)
- UK S.I. 2021/745	Requirements for welding equipment pursuant to the Ecodesign for Energy-Related Products and Energy Information Regulations 2021

**Additional Information:**

Restrictive use, Class A equipment, intended for use in locations other than residential.

**By signing this document, the undersigned declares as manufacturer, or the manufacturer's authorised representative established within the UK, that the equipment in question complies with the safety and environmental requirements stated above.**

**Signature**

Gary Kisby  
Sales & Marketing Director,  
ESAB Group UK & Ireland  
London, 2022-06-10

<b>1</b>	<b>BEZPEČNOST</b> .....	<b>5</b>
1.1	Vysvětlení symbolů .....	5
1.2	Bezpečnostní opatření .....	5
<b>2</b>	<b>ÚVOD</b> .....	<b>8</b>
2.1	Přehled .....	8
2.2	Vybavení .....	8
<b>3</b>	<b>TECHNICKÉ ÚDAJE</b> .....	<b>9</b>
<b>4</b>	<b>INSTALACE</b> .....	<b>11</b>
4.1	Všeobecné informace .....	11
4.2	Pokyny pro zvedání .....	11
4.3	Umístění .....	12
4.4	Síťové napájení .....	12
<b>5</b>	<b>OBSLUHA</b> .....	<b>15</b>
5.1	Zapojení a ovládací zařízení .....	15
5.2	Připojení svařovacích a zpětných kabelů .....	16
5.3	Zapínání/vypínání síťového zdroje .....	16
5.4	Ovládání ventilátorů .....	16
5.5	Symbole a funkce .....	17
<b>6</b>	<b>SERVIS</b> .....	<b>20</b>
6.1	Pravidelná údržba .....	20
6.2	Pokyny pro čištění .....	20
6.2.1	Čištění .....	21
<b>7</b>	<b>ŘEŠENÍ PROBLÉMŮ</b> .....	<b>22</b>
<b>8</b>	<b>OBJEDNÁVÁNÍ NÁHRADNÍCH DÍLŮ</b> .....	<b>23</b>
	<b>NÁKRES</b> .....	<b>24</b>
	<b>OBJEDNACÍ ČÍSLA</b> .....	<b>25</b>
	<b>PŘÍSLUŠENSTVÍ</b> .....	<b>26</b>

# 1 BEZPEČNOST

## 1.1 Vysvětlení symbolů

V tomto návodu se symboly používají v následujícím významu: **Znamená Pozor! Buďte pozorní!**



### NEBEZPEČÍ!

Označuje bezprostřední nebezpečí. Pokud se mu nevyhnete, povede k okamžitému a vážnému zranění osob nebo smrti.



### VAROVÁNÍ!

Označuje potenciální nebezpečí, které může vést ke zranění osob nebo smrti.



### UPOZORNĚNÍ!

Označuje nebezpečí, které může vést k méně závažnému zranění osob.



### VAROVÁNÍ!

Před používáním si přečtěte návod k obsluze a snažte se mu porozumět, řiďte se všemi výstražnými štítky, bezpečnostními předpisy zaměstnavatele a bezpečnostními listy (SDS).



## 1.2 Bezpečnostní opatření

Uživatelé zařízení ESAB nesou konečnou odpovědnost za to, že zajistí, aby každý, kdo pracuje s takovým zařízením nebo v jeho blízkosti, dodržoval všechna příslušná bezpečnostní opatření. Bezpečnostní opatření musí vyhovovat požadavkům vztahujícím se na tento typ zařízení. Kromě standardních nařízení, která platí pro dané pracoviště, je nutno dodržovat i níže uvedená doporučení.

Veškeré práce musí provádět kvalifikovaní pracovníci, kteří jsou dobře obeznámeni s obsluhou zařízení. Nesprávná obsluha zařízení může vést k nebezpečným situacím, které mohou mít za následek zranění obsluhy a poškození zařízení.

1. Každý, kdo používá toto zařízení, musí být dobře obeznámen s:
  - obsluhou zařízení;
  - umístěním nouzových vypínačů;
  - fungováním zařízení;
  - příslušnými bezpečnostními opatřeními;
  - svařováním a řezáním nebo jiným příslušným použitím vybavení
2. Obsluha zařízení musí zajistit, aby:
  - při spuštění zařízení nebyla v jeho pracovním prostoru žádná neoprávněná osoba
  - při zapálení oblouku a zahájení svařování byly všechny osoby chráněny
3. Pracoviště musí být:
  - vhodné k danému účelu;
  - bez průvanu.

4. Osobní ochranné prostředky:
  - Vždy používejte osobní ochranné prostředky, jako jsou ochranné brýle, oděv odolný proti ohni a ochranné rukavice
  - Nenoste volné doplňky či ozdoby, jako jsou šály, náramky, prsteny atd., které by se mohly zachytit nebo způsobit popáleniny
5. Obecná bezpečnostní opatření:
  - Přesvědčte se, zda je zpětný vodič bezpečně připojen
  - Práci na vysokonapěťovém zařízení **smí provádět pouze kvalifikovaný elektrikář**
  - K dispozici musí být vhodný a jasně označený hasicí přístroj
  - Mazání a údržba zařízení se **nesmí** provádět za provozu.

**VAROVÁNÍ!**

Svařování a řezání obloukem může být nebezpečné pro vás i pro jiné osoby. Při svařování nebo řezání dodržujte bezpečnostní opatření.

**ÚRAZ ELEKTRICKÝM PROUDEM – může způsobit smrt**

- Nainstalujte a uzemněte jednotku v souladu s návodem k obsluze.
- Nedotýkejte se elektrických dílů pod napětím nebo elektrod holou kůží, vlhkými rukavicemi nebo vlhkým oděvem.
- Izolujte se od země a svařovaného předmětu.
- Dbejte na bezpečnou pracovní polohu

**ELEKTRICKÁ A MAGNETICKÁ POLE – mohou být zdraví nebezpečná**

- Svářeči s kardiostimulátorem se musí před svářením obrátit na svého lékaře. Elektrická a magnetická pole mohou ovlivňovat funkci některých kardiostimulátorů.
- Elektrická a magnetická pole mohou mít jiné neznámé vlivy na zdraví.
- Je třeba, aby svářeči dodržovali následující opatření a minimalizovali vliv elektromagnetických polí:
  - Vedte elektrodu a pracovní vodiče společně po stejné straně těla. Pokud je to možné, zajistěte je páskou. Nezdržujte se mezi hořákem a pracovními kabely. Nikdy nenamotávejte hořák nebo pracovní kabel na tělo. Zdržujte se co nejdále od zdroje pro svařování a kabelů.
  - Připojte pracovní kabel k obrobku co nejbližší ke svařovanému místu.

**VÝPARY A PLYNY – mohou být zdraví nebezpečné**

- Kryjte si hlavu před výpary.
- Použijte odvětrávání, odsávání u oblouku nebo obojí k odvádění par a plynů ze své dýchací zóny a všeobecného prostoru.

**OBLOUKOVÉ ZÁŘENÍ – může poranit oči a spálit kůži**

- Chraňte si oči a tělo. Používejte správný ochranný štít, brýle s filtračními skly a ochranný oděv.
- Osoby nacházející se v blízkosti chraňte vhodnými štíty nebo clonami.

**HLUK – nadměrný hluk může poškodit sluch**

Chraňte si uši. Používejte protihluková sluchátka nebo jinou ochranu sluchu.



### POHYBLIVÉ DÍLY – mohou způsobit zranění

- Udržujte všechny dveře, panely, chrániče a kryty zavřené a zajištěné.
- Pouze proškolený personál smí v případě potřeby odstraňovat kryty za účelem údržby a odstraňování poruch.
- Zajistěte, aby se do dosahu pohyblivých částí nedostaly ruce, vlasy, volné oblečení a nástroje.
- Po dokončení údržby a před spuštěním zařízení vraťte všechny panely nebo kryty na místo a zavřete všechny dveře.



### NEBEZPEČÍ POŽÁRU

- Jiskry (prskání) mohou způsobit požár. Zajistěte, aby se v blízkosti nenacházely žádné hořlavé materiály.
- Nepoužívat na uzavřené kontejnery.



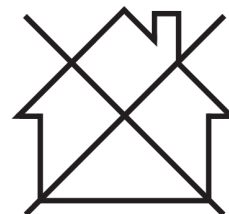
### UPOZORNĚNÍ!

Tento výrobek je určen výhradně k svařování obloukem.



### UPOZORNĚNÍ!

Zařízení třídy A není určeno k používání v obytných oblastech, v nichž je elektrické napájení zajišťováno veřejnou, nízkonapěťovou rozvodnou sítí. Kvůli rušení šířenému vedením a vyzářováním se mohou v takových oblastech objevit případné obtíže se zaručením elektromagnetické kompatibility u zařízení třídy A.



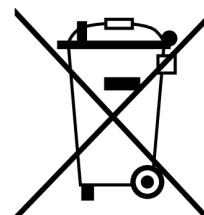
### POZOR!

#### Elektronická zařízení likvidujte v recyklačním zařízení!

V souladu s evropskou směrnicí 2012/19/ES o likvidaci elektrických a elektronických zařízení a její implementací podle státních zákonů se musí elektrické zařízení, které dosáhlo konce životnosti, zlikvidovat v recyklačním zařízení.

Jako osoba zodpovědná za zařízení máte povinnost informovat se o schválených sběrných místech.

Chcete-li další informace, obraťte se na nejbližšího prodejce společnosti ESAB.



**ESAB nabízí řadu přídatných zařízení pro svařování a osobních ochranných prostředků. Informace pro objednávání vám poskytne váš lokální prodejce ESAB nebo naše webová stránka.**

## 2 ÚVOD

---

### 2.1 Přehled

Zařízení **Warrior 400i CC/CV** a **Warrior 500i CC/CV** jsou napájecí zdroje určené pro svařování MIG/MAG, pro svařování drátem plněným práškem, pro svařování TIG, pro svařování s obalenými elektrodami (MMA) a pro uhlíkový oblouk se vzduchem.

Tento napájecí zdroj je určen k použití s následujícími podavači drátu:

- RobustFeed PRO
- RobustFeed AVS
- RobustFeed AVS ECHO (platí pouze pro varianty CE)
- Warrior Feed 304
- Warrior Feed 304w

**Příslušenství společnosti ESAB pro tento produkt naleznete v kapitole „PŘÍSLUŠENSTVÍ“ toho návodu.**

### 2.2 Vybavení

Napájecí zdroj se dodává s následujícím vybavením:

- Zpětný kabel dlouhý 5 m (16 stop) se zemnicí svorkou
- Napájecí kabel dlouhý 5 m (16 stop)
- Návod k používání
- Stručný návod k použití
- Bezpečnostní pokyny

### 3 TECHNICKÉ ÚDAJE

	Warrior™ 400i CC/CV	Warrior™ 500i / 500i ECHO CC/CV
<b>Síťové napětí</b>	380–415 V ±10 %, 3~ 50/60 Hz	380–415 V ±10 %, 3~ 50/60 Hz
<b>Síťové napájení <math>S_{scmin}</math></b>	6,4 MVA	7,2 MVA
<b>Síťové napájení, <math>Z_{max}</math></b>	0,025 Ω	0,022 Ω
<b>Primární proud <math>I_{max}</math></b>		
MIG/MAG	28 A	37 A
TIG	23 A	30 A
MMA	28 A	38 A
<b>Napájení při nečinnosti</b>	22,9 W	21,3 W
<b>Rozsah nastavení</b>		
MIG/MAG	16 A/15 V – 400 A/34 V	16 A/15 V – 500 A/39 V
TIG	5 A/10 V – 400 A/26 V	5 A/10 V – 500 A/30 V
MMA	16 A/20 V – 400 A/36 V	16 A/20 V – 500 A/40 V
<b>Přípustná zátěž při MIG/MAG</b>		
60% zatěžovací cyklus	400 A/34 V	500 A/39 V
100% pracovní cyklus	300 A/29 V	400 A/34 V
<b>Přípustná zátěž při TIG</b>		
60% zatěžovací cyklus	400 A/26 V	500 A/30 V
100% pracovní cyklus	300 A/22 V	400 A/26 V
<b>Přípustná zátěž při MMA</b>		
60% zatěžovací cyklus	400 A/36 V	500 A/40 V
100% pracovní cyklus	300 A/32 V	400 A/36 V
<b>Účinník při maximálním proudu</b>	0.91	0.91
<b>Účinnost při maximálním proudu</b>	90 %	90 %
<b>Typy elektrody</b>	Základní Rutilová Celulózová	Základní Rutilová Celulózová
<b>Napětí naprázdno</b>		
VRD deaktivováno	56 V DC vrchol	56 V DC vrchol
VRD aktivováno	28 V DC vrchol	28 V DC vrchol
<b>Zdánlivý výkon při maximálním proudu</b>	18,0 kVA	24,6 kVA
<b>Činný výkon při maximálním proudu</b>	16,4 kW	22,5 kW
<b>Provozní teplota</b>	-10 až +40°C	-10 až +40°C
<b>Přepavní teplota</b>	-20 až +55 °C	-20 až +55 °C
<b>Konstantní akustický tlak při chodu naprázdno</b>	< 70 dB (A)	< 70 dB (A)

	<b>Warrior™ 400i CC/CV</b>	<b>Warrior™ 500i / 500i ECHO CC/CV</b>
<b>Rozměry d × š × v</b>	712 × 325 × 470 mm	712 × 325 × 470 mm
<b>Hmotnost</b>	58,5 kg	58,5 kg
<b>Třída izolace</b>	H	H
<b>Třída krytí</b>	IP 23	IP 23
<b>Třída použití</b>	<b>S</b>	<b>S</b>

**Sít'ové napájení,  $S_{sc\ min}$** 

Minimální zkratový výkon v síti podle IEC 61000-3-12.

**Sít'ové napájení,  $Z_{max}$** 

Maximální přípustná impedance vedení v síti podle IEC 61000-3-11.

**Pracovní cyklus**

Pracovní cyklus vymezuje čas, během kterého lze svařovat nebo řezat při určité zátěži, aniž by došlo k přetížení, jako procento desetiminutového intervalu. Pracovní cyklus platí pro 40 °C / 104 °F nebo nižší.

**Třída krytí**

Kód **IP** určuje třídu krytí, tj. stupeň ochrany před průnikem pevných předmětů nebo vody.

Zařízení s označením **IP23** je určeno k použití v krytém prostoru i venku.

**Třída použití**

Značka **S** vyjadřuje, že tento napájecí zdroj je určen k použití v místech se zvýšeným elektrickým nebezpečím.

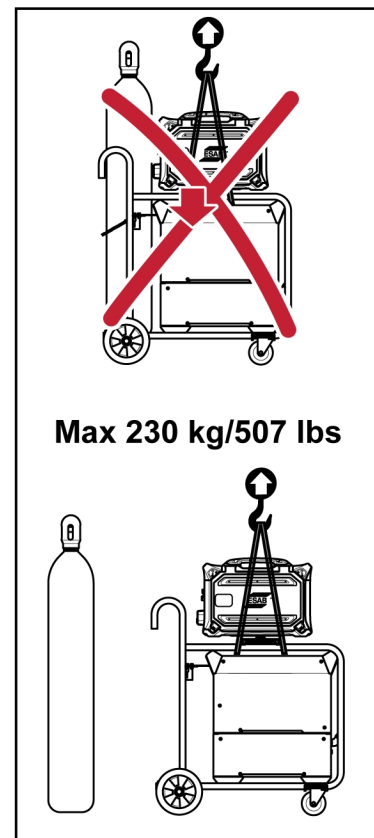
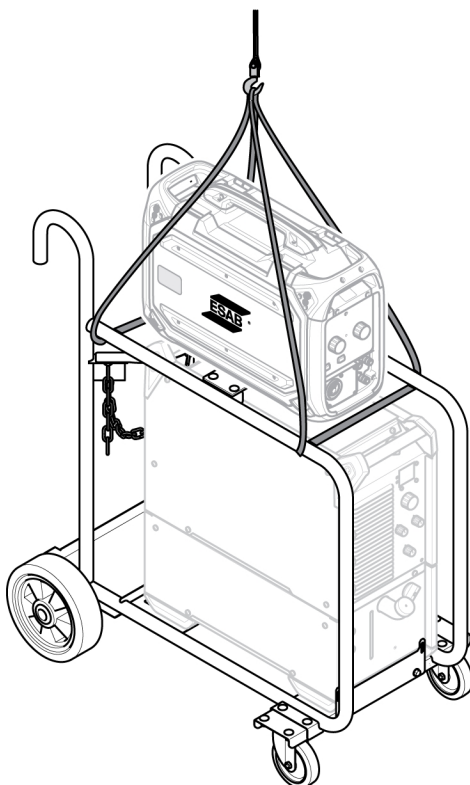
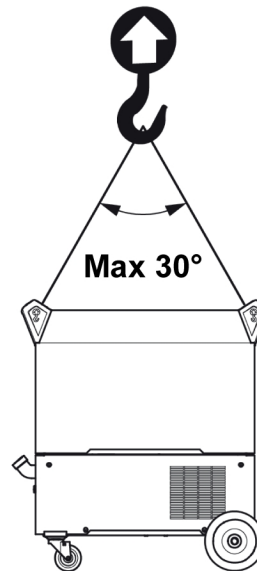
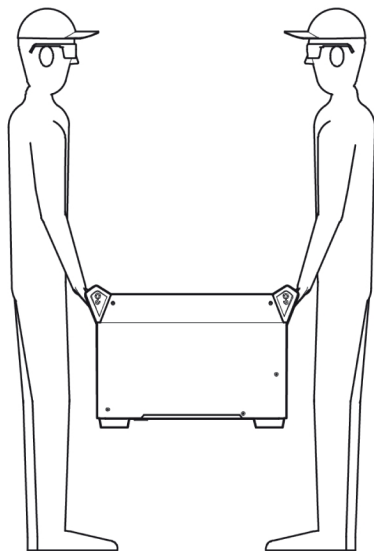
## 4 INSTALACE

### 4.1 Všeobecné informace

Instalaci musí provádět odborník.

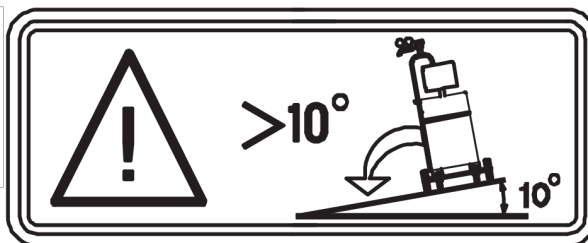
### 4.2 Pokyny pro zvedání

Max 80.3 kg/177 lbs



**VAROVÁNÍ!**

Zařízení zabezpečte – především na nerovném nebo svažitém povrchu.



### 4.3 Umístění

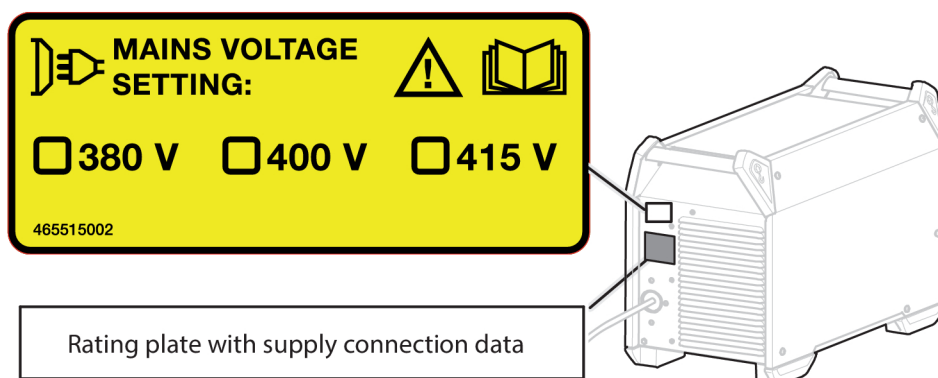
Umístěte napájecí zdroj pro svařování tak, aby nic nepřekáželo jeho vstupním a výstupním otvorům pro chladicí vzduch.

### 4.4 Síťové napájení

**POZOR!****Požadavky na síťové napájení**

Toto zařízení je v souladu s normou IEC 61000-3-12 za předpokladu, že zkratový výkon v místě rozhraní mezi uživatelským napájením a veřejnou soustavou je větší nebo rovný hodnotě  $S_{scmin}$ . Instalační technik nebo uživatel zařízení je odpovědný za to, aby se na základě konzultace s provozovatelem rozvodné sítě v případě potřeby ujistil, že zařízení je připojeno pouze k napájení se zkratovým výkonem, který je větší nebo rovný hodnotě  $S_{scmin}$ . Další informace naleznete v technických údajích v části TECHNICKÉ ÚDAJE.

Přesvědčte se, zda je napájecí zdroj pro svařování připojen ke správnému síťovému napětí a zda je chráněn správně dimenzovanou pojistkou. Připojení k ochrannému zemnicímu vodiči musí být provedeno v souladu s předpisy.



Doporučená zatížitelnost pojistek a minimální průřezy vodičů pro zařízení Warrior 400i CC/CV

Warrior 400i CC/CV			
<b>Síťové napětí</b>	380 V 3~ 50/60 Hz	400 V 3~ 50/60 Hz	415 V 3~ 50/60 Hz
<b>Průřez síťového vodiče</b>	4 × 6 mm <sup>2</sup>	4 × 6 mm <sup>2</sup>	4 × 6 mm <sup>2</sup>
<b>Maximální jmenovitý proud <math>I_{max}</math></b>	28 A	27 A	25 A

<b>Warrior 400i CC/CV</b>			
<b>I<sub>1eff</sub></b>			
MIG/MAG	20 A	19 A	18 A
TIG	16 A	16 A	14 A
MMA	21 A	20 A	19 A
<b>Pojistka</b> proti rázovému přepětí	25 A	25 A	20 A
typ C MCB	25 A	25 A	20 A

Doporučená zatížitelnost pojistek a minimální průřezy vodičů pro zařízení Warrior 500i CC/CV

<b>Warrior 500i CC/CV</b>			
<b>Síťové napětí</b>	380 V 3~ 50/60 Hz	400 V 3~ 50/60 Hz	415 V 3~ 50/60 Hz
<b>Průřez síťového vodiče</b>	4 × 6 mm <sup>2</sup>	4 × 6 mm <sup>2</sup>	4 × 6 mm <sup>2</sup>
<b>Maximální jmenovitý proud I<sub>max</sub></b>	38 A	36 A	35 A
<b>I<sub>1eff</sub></b>			
MIG/MAG	28 A	27 A	26 A
TIG	23 A	22 A	26 A
MMA	29 A	28 A	26 A
<b>Pojistka</b> proti rázovému přepětí	35 A	35 A	35 A
typ C MCB	32 A	32 A	32 A



### POZOR!

Výše uvedené průřezy síťových kabelů a zatížitelnosti pojistek odpovídají švédským předpisům. Používejte napájecí zdroj v souladu s příslušnými státními předpisy.

### Napájení z elektrických generátorů

Napájecí zdroj lze napájet z různých typů generátorů. Avšak některé generátory nemusí poskytovat výkon dostatečný pro správnou funkci napájecího zdroje pro svařování. Doporučují se generátory s automatickou regulací napětí (AVR) nebo ekvivalentním či lepším typem regulace, se jmenovitým výkonem ≥40 kW.

### Pokyny pro zapojení

Napájecí zdroj je z výroby nastaven na 400 V AC (415 V AC pro 0465 350 885 a 0465 350 886). Pokud zdroj chcete zapojit do jiného síťového napětí, přesuňte konektor na desce na odpovídající pozici. Také je nutno aktualizovat štítek na zadní straně napájecího zdroje uvádějící nastavení síťového napětí. Tento úkon musí provést osoba s patřičnými znalostmi týkající se elektrických zařízení.



## 5 OBSLUHA

Obecná bezpečnostní nastavení týkající se manipulace se zařízením naleznete v kapitole **BEZPEČNOST** této příručky. Důkladně si ji přečtěte, než začnete zařízení používat!



### POZOR!

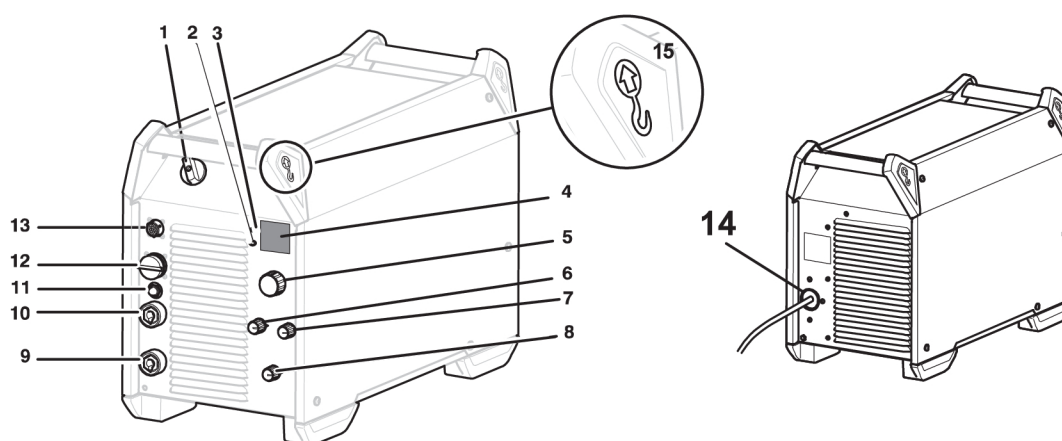
Při přesunování zařízení používejte držadlo určené k tomuto účelu. Nikdy netahejte za kabely.



### VAROVÁNÍ!

Nebezpečí úrazu elektrickým proudem! Během provozu se nedotýkejte obrobku ani svařovací hlavy!

### 5.1 Zapojení a ovládací zařízení



- |   |   |
|---|---|
| 1. Hlavní síťový vypínač, O/I   | 9. Přípojka (-): MIG/MAG: Zpětný kabel<br>TIG: Svařovací hořák MMA: Zpětný kabel nebo svařovací kabel, OKC 50 (ZÁSUVKA) |
| 2. Žlutá kontrolka, přehřátí  | 10. Přípojka (+): MIG/MAG: Svařovací kabel TIG: Zpětný kabel MMA: svařovací kabel nebo zpětný kabel, OKC 50 (ZÁSUVKA)   |
| 3. Zelená kontrolka, funkce VRD (snížené napětí naprázdno)  | 11. Jistič, 10 A, 42 V  |
| 4. Displej, proud (A) a napětí (V)  | 12. Připojení podavače drátu, 19pólový konektor Amphenol  |
| 5. Knoflík pro nastavování: Svařování MMA /TIG s uhlíkovým obloukem se vzduchem: Proud (A) Režim mobilního podavače: Napětí (V) | 13. Připojení dálkového ovladače (volitelné)  |
| 6. Otočný ovladač pro výběr typu elektrody  | 14. Připojení síťového napájecího zdroje  |
| 7. Otočný ovladač pro indukční odpor (MIG/MAG) a sílu oblouku (MMA):  | 15. Šroub závěsného oka   |
| 8. Otočný ovladač pro způsob svařování  |   |

## 5.2 Připojení svařovacích a zpětných kabelů

Napájecí zdroj má dva výstupy, kladnou svorku (+) a zápornou svorku (-) pro připojení svařovacího a zpětného kabelu. Výstup, k němuž je připojen svařovací kabel, je závislý na metodě svařování nebo na typu použité elektrody.

Připojte zpětný kabel k druhému výstupu napájecího zdroje. Připevněte k obrobku kontaktní svorku zpětného kabelu a ujistěte se, že obrobek má dobrý kontakt s výstupem napájecího zdroje pro zpětný kabel.

V případě svařování MMA lze připojit svařovací kabel ke kladné svorce (+) nebo k záporné svorce (-) podle typu použité elektrody. Polarita připojení je uvedena na obalu elektrody.

### Doporučené maximální hodnoty proudu pro propojovací kabely

Při okolní teplotě +25 °C a obvyklém 10minutovém cyklu:

Průřez kabelu	Pracovní cyklus		Ztráta napětí / 10 m
	100 %	60 %	
70 mm <sup>2</sup>	360	400	0,25 V / 100 A
95 mm <sup>2</sup>	430	500	0,19 V / 100 A

Při okolní teplotě +40 °C a obvyklém 10minutovém cyklu:

Průřez kabelu	Pracovní cyklus		Ztráta napětí / 10 m
	100 %	60 %	
70 mm <sup>2</sup>	310	350	0,27 V / 100 A
95 mm <sup>2</sup>	370	430	0,20 V / 100 A

### Pracovní cyklus

Pracovní cyklus vymezuje čas, během kterého lze svařovat nebo řezat při určité zátěži, aniž by došlo k přetížení, jako procento desetiminutového intervalu. Pracovní cyklus platí pro 40 °C / 104 °F nebo nižší.

## 5.3 Zapínání/vypínání síťového zdroje

Zapněte síťový zdroj otočením vypínače do polohy I, viz. 1 na obrázku výše.

Vypněte jednotku otočením vypínače do polohy O.

Údaje o svařování budou uloženy bez ohledu na to, zda dojde k přerušení síťového napájení, nebo je napájecí zdroj normálním způsobem vypnut, takže jsou k dispozici při dalším spuštění jednotky.













### UPOZORNĚNÍ!

Nevypínejte napájecí zdroj v průběhu svařování (se zatížením).

## 5.4 Ovládání ventilátorů

Napájecí zdroj má časové ovládání, což znamená, že ventilátory běží ještě 6,5 min po zastavení svařovacího proudu a napájecí zdroj se přepne do úsporného režimu. Při zahájení nového svařování se ventilátory znovu spustí.

## 5.5 Symboly a funkce

	Umístění závěsného oka	VRD	Zařízení ke snížení napětí
	Ochrana proti přehřátí	Basic	Základní elektroda
Rutile	Rutilová elektroda	Cel	Celulózová elektroda
	Síla oblouku		Indukční odpor
	Svařování TIG (živé TIG)		Uhlíkový oblouk se vzduchem
	Svařování MMA		Svařování MIG/MAG
	Podavač drátu CV mobilního podavače (stálé napětí)		Ochranné uzemnění

### VRD (zařízení ke snížení napětí)

Funkce VRD zaručuje, že když se nesvařuje, napětí naprázdno nepřekročí 35 V. Je signalizována rozsvícením kontrolky VRD.

Když systém zjistí, že bylo zahájeno svařování, zablokuje funkci VRD.

Chcete-li aktivovat tuto funkci, kontaktujte autorizovaného servisního technika ESAB.

### Ochrana proti přehřátí

Napájecí zdroj pro svařování má ochranu proti přehřátí, která se aktivuje v případě, že se příliš zvýší teplota. Pokud k tomu dojde, bude svářecí proud přerušen a rozsvítí se kontrolka přehřátí.

Když teplota klesne do rozsahu běžné provozní teploty, ochrana proti přehřátí se automaticky nastaví do výchozího stavu.

### Síla oblouku

Síla oblouku je důležitá ke stanovení, jak se bude proud měnit se změnou délky oblouku. Nižší hodnota vytváří chladnější oblouk s menším rozstříkem.

To se týká pouze svařování MMA.

## Indukční odpor

Vyšší indukční odpor má za následek širší svarovou lázeň a menší rozstřík. Menší indukční odpor má za následek tvrdší zvuk, ale stabilní, soustředěný oblouk.

Týká se pouze svařování MIG/MAG.

## Svařování TIG

Při svařování TIG se taví kov obrobku působením oblouku zapáleného wolframovou elektrodou, která se sama netaví. Svarová lázeň a elektroda jsou chráněné ochranným plynem.

### „Živý start TIG“

Při „živém startu TIG“ se wolframová elektroda přikládá k obrobku. Když se potom elektroda oddálí od obrobku, zapálí se oblouk s omezenou hodnotou proudu.



Napájecí zdroj pro svařování TIG bude doplněn o:

- hořák TIG s plynovým ventilem;
- láhev s argonem;
- regulátor argonu;
- wolframová elektroda;

## Uhlíkový oblouk se vzduchem

Při uhlíkovém oblouku se vzduchem se používá speciální elektroda tvořená uhlíkovou tyčí s měděným obalem.

Mezi uhlíkovou tyčí a obrobkem vzniká oblouk, který taví materiál. Stlačený vzduch se přivádí proto, aby odfukoval roztavený materiál.

Napájecí zdroj pro svařování s uhlíkovým obloukem se vzduchem bude doplněn o:

- hořáky pro uhlíkový oblouk
- zpětný kabel se svorkou;
- tlak vzduchu

*Doporučováno pro uhlíkový oblouk*

Elektroda	Min. napětí	Max. napětí	Rozšíření elektrody
6 mm (1/4 palce)	36 V	49 V	50–76 mm (2 - 3")
8 mm (5/16 palce)	39 V	52 V	
10 mm (3/8 palce)	43 V	52 V	

## Svařování MMA

Svařování MMA se může označovat také jako svařování s obalenými elektrodami. Po zapálení oblouku se začne tavit elektroda a její obal začne tvořit ochrannou strusku.

Napájecí zdroj pro svařování MMA bude doplněn o:

- svařovací kabel s držákem na elektrodu
- zpětný kabel se svorkou;

### **Svařování MIG/MAG a svařování s trubičkou s vlastní ochranou**

Oblouk nepřetržitě taví podávaný drát. Svarová lázeň je chráněna ochranným plynem.

Napájecí zdroj pro svařování MIG/MAG a svařování s trubičkou s vlastní ochranou bude doplněn o:

- podavač drátu
- svařovací hořák;
- propojovací kabel mezi napájecím zdrojem a podavačem drátu
- láhev s plynem
- zpětný kabel se svorkou;

## 6 SERVIS



### VAROVÁNÍ!

Při čištění a údržbě se musí odpojit síťové napájení.



### UPOZORNĚNÍ!

Bezpečnostní štítky smějí snímat pouze ty osoby, které mají vhodné elektrotechnické znalosti (autorizovaný personál).



### UPOZORNĚNÍ!

Na výrobek se vztahuje záruka výrobce. Jakýkoli pokus o opravy v neautorizovaných servisních střediscích nebo neautorizovanými osobami povede ke zneplatnění záruky.



### POZOR!

Pravidelná údržba je důležitá pro bezpečný a spolehlivý provoz.



### POZOR!

V náročných prašných podmínkách provádějte údržbu častěji.

Před každým použitím – ujistěte se, že:

- výrobek a kabely nejsou poškozeny,
- tryska je čistá a nepoškozená.

### 6.1 Pravidelná údržba

Plán údržby za normálních podmínek. Před každým použitím vybavení zkontrolujte.

Interval	Oblast vyžadující údržbu		
Každé 3 měsíce	 Vyčistěte nebo vyměňte nečitelné štítky.	 Vyčistěte svářecí svorky.	 Zkontrolujte nebo vyměňte svařovací kabely.
Každých 12 měsíců nebo v závislosti na podmínkách prostředí (provádí autorizovaný servisní technik)	 Vyčistěte vnitřní vybavení. Použijte suchý stlačený vzduch s tlakem 4 bary.		

### 6.2 Pokyny pro čištění

Pro udržení výkonu a prodloužení životnosti napájecího zdroje je nutné výrobek pravidelně čistit. Frekvence se liší podle:

- typu svařování
- doby hoření oblouku
- pracovního prostředí
- okolního prostředí, tedy broušení atd.

Nástroje potřebné pro čištění:

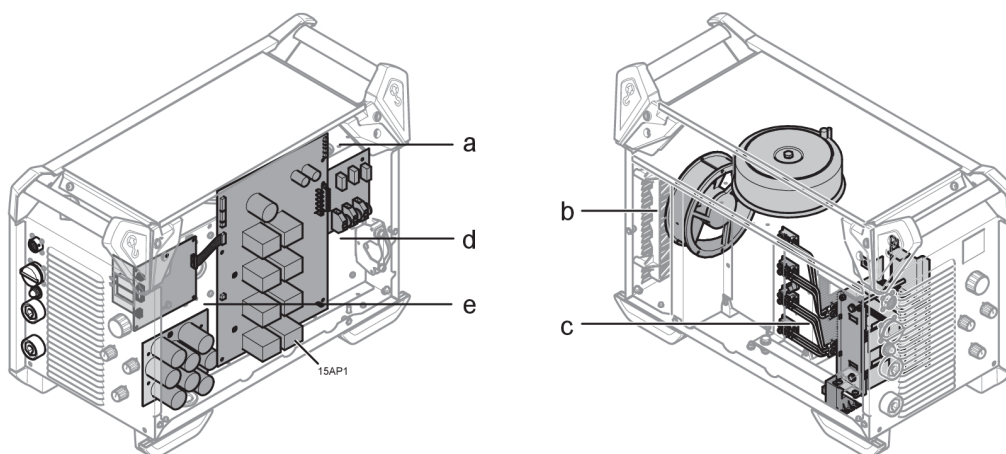
- šroubovák torx, T25 a T30
- suchý stlačený vzduch při tlaku 4 bary
- ochranné vybavení např. ucpávky uší, ochranné brýle, kukly, rukavice a bezpečnostní obuv



### UPOZORNĚNÍ!

Ujistěte se, že čištění provádíte na dobře připraveném pracovišti.

#### 6.2.1 Čištění



### UPOZORNĚNÍ!

Postup čištění by měl provádět autorizovaný servisní technik.

1. Odpojte síťové napájení.
2. Počkejte 4 minuty, aby se vybily kondenzátory.
3. Odstraňte boční panely napájecího zdroje.
4. Odstraňte horní panel napájecího zdroje.
5. Odstraňte plastový kryt mezi chlazením a ventilátorem (b).
6. Vyčistěte napájecí zdroj suchým stlačeným vzduchem (4 bary) v tomto pořadí:
  - a) Horní zadní část.
  - b) Od zadního panelu přes sekundární chlazení.
  - c) Induktor, transformátor a snímač proudu.
  - d) Strana s napájecími součástmi, od zadní strany za PCB 15AP1.
  - e) PCB na obou stranách
7. Ujistěte se, že na žádné části nezůstal prach.
8. Nainstalujte plastový kryt mezi chlazením a ventilátorem (2) a ujistěte se, že je správně upevněn proti chlazení.
9. Otestujte napájecí zdroj v souladu s normou IEC 60974-4 podle postupu uvedeného v části „Po opravě, prohlídce a testu“ v servisní příručce.
10. Nainstalujte horní panel napájecího zdroje.
11. Nainstalujte boční panely napájecího zdroje.
12. Připojte síťové napájení.

## 7 ŘEŠENÍ PROBLÉMŮ

Než si vyžádáte pomoc autorizovaného servisního technika, proveďte tyto doporučené kontroly.

Druh závady	Nápravné opatření
Žádný oblouk.	<ul style="list-style-type: none"> <li>• Zkontrolujte, zda je zapnutý síťový vypínač.</li> <li>• Zkontrolujte správnost připojení síťového napájení, svařovacího kabelu a zpětného kabelu.</li> <li>• Zkontrolujte, zda je nastavena správná hodnota proudu.</li> <li>• Zkontrolujte síťové pojistky.</li> </ul>
Během svařování došlo k přerušení svařovacího proudu.	<ul style="list-style-type: none"> <li>• Zkontrolujte, zda se neaktivovala ochrana proti přetížení (signalizováno na přední straně).</li> <li>• Zkontrolujte síťové pojistky.</li> <li>• Zkontrolujte, že je zpětný kabel správně připevněný.</li> </ul>
Často se aktivuje ochrana proti přehřátí.	<ul style="list-style-type: none"> <li>• Ujistěte se, zda nedošlo k překročení předepsaných hodnot napájecího zdroje (tj. zda zařízení není přetíženo).</li> </ul>
Nízký svařovací výkon.	<ul style="list-style-type: none"> <li>• Zkontrolujte správnost připojení svařovacího kabelu a zpětného kabelu.</li> <li>• Zkontrolujte, zda je nastavena správná hodnota proudu.</li> <li>• Zkontrolujte, zda se používá správný drát nebo elektroda.</li> <li>• Zkontrolujte síťové pojistky.</li> <li>• Zkontrolujte, že je tlak plynu v zařízení připojen k napájecími zdroji.</li> </ul>
Na displeji se zobrazuje „Err“ v režimu otevřeného obvodu.	<ul style="list-style-type: none"> <li>• Zkontrolujte síťové pojistky.</li> <li>• Zkontrolujte, že je napětí na štítku výběru napětí na zadní straně napájecího zdroje stejné, jako jmenovité síťové napětí.</li> <li>• Restartujte napájecí zdroj pomocí hlavního vypínače.</li> </ul>
Komunikace handshake se zařízením ECHO mezi zdrojem napájení a podavačem nebyla detekována (platí pro AVS ECHO).	<ul style="list-style-type: none"> <li>• Zkontrolujte, zda je metoda svařování nastavená na hodnotu AVS.</li> <li>• Zkontrolujte, zda jsou správně zapojené kabely propojení.</li> <li>• Ujistěte se, že napájecí zdroj má nainstalovanou aktualizaci sadu „Warrior 400i / 500i pro AVS ECHO“.</li> </ul>

## 8 OBJEDNÁVÁNÍ NÁHRADNÍCH DÍLŮ

---



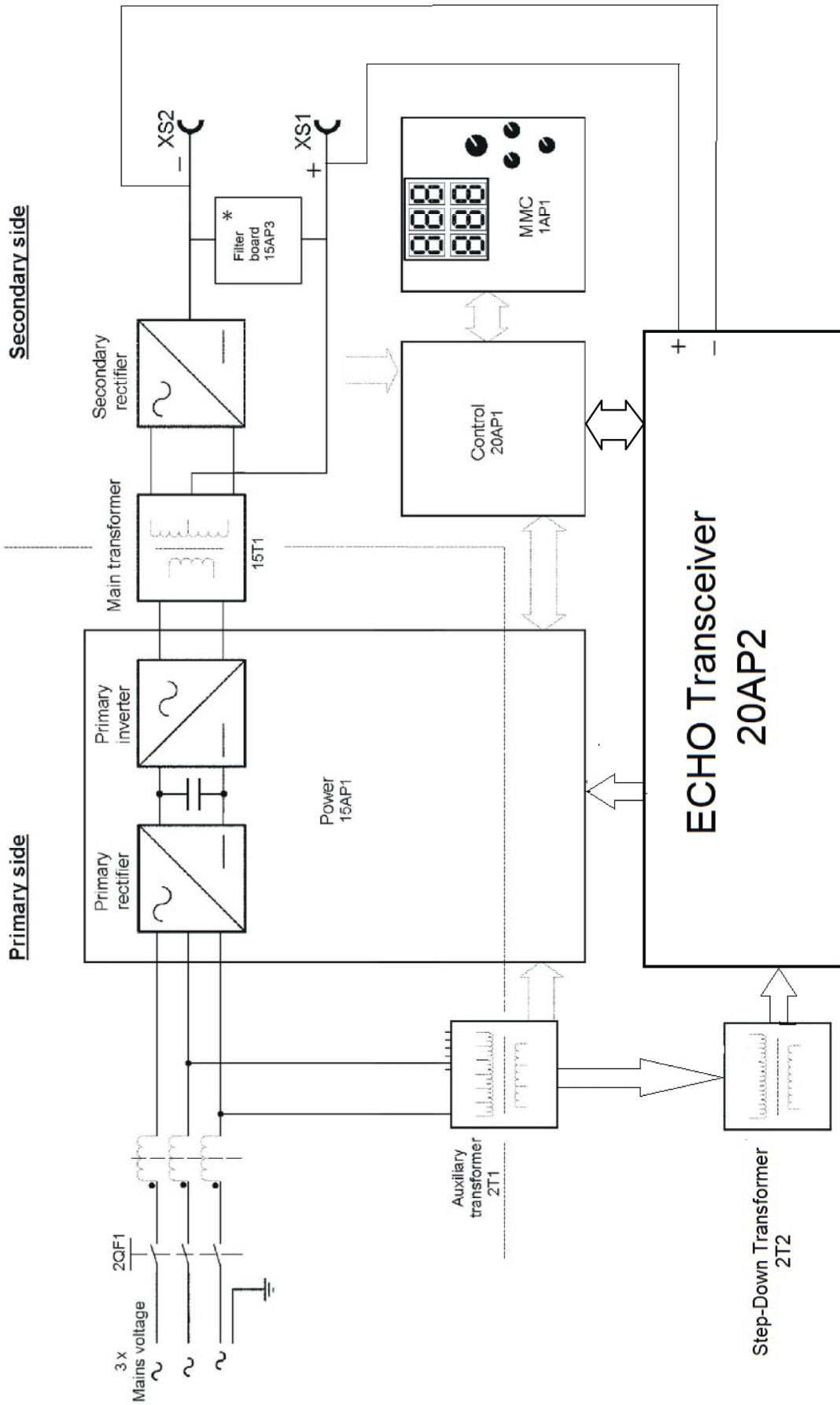
### UPOZORNĚNÍ!

Opravy a elektrické práce musí provádět autorizovaný servisní technik ESAB.  
Používejte pouze originální náhradní díly ESAB.

Zařízení Warrior 400i CC/CV a Warrior 500i CC/CV jsou navržena a testována v souladu s mezinárodními a Evropskými normami **EN 60974-1** a **EN 60974-10**. Po dokončení servisní práce nebo opravy je povinností osoby provádějící práci zajistit, aby produkt stále splňoval požadavky norem uvedených výše.

Náhradní díly a spotřební díly si můžete objednat u nejbližšího prodejce společnosti ESAB, viz [esab.com](https://www.esab.com). Při objednávání uveďte typ výrobku, sériové číslo, označení a číslo náhradního dílu podle seznamu náhradních dílů. To usnadní expedici a zajistí správnost dodávky.

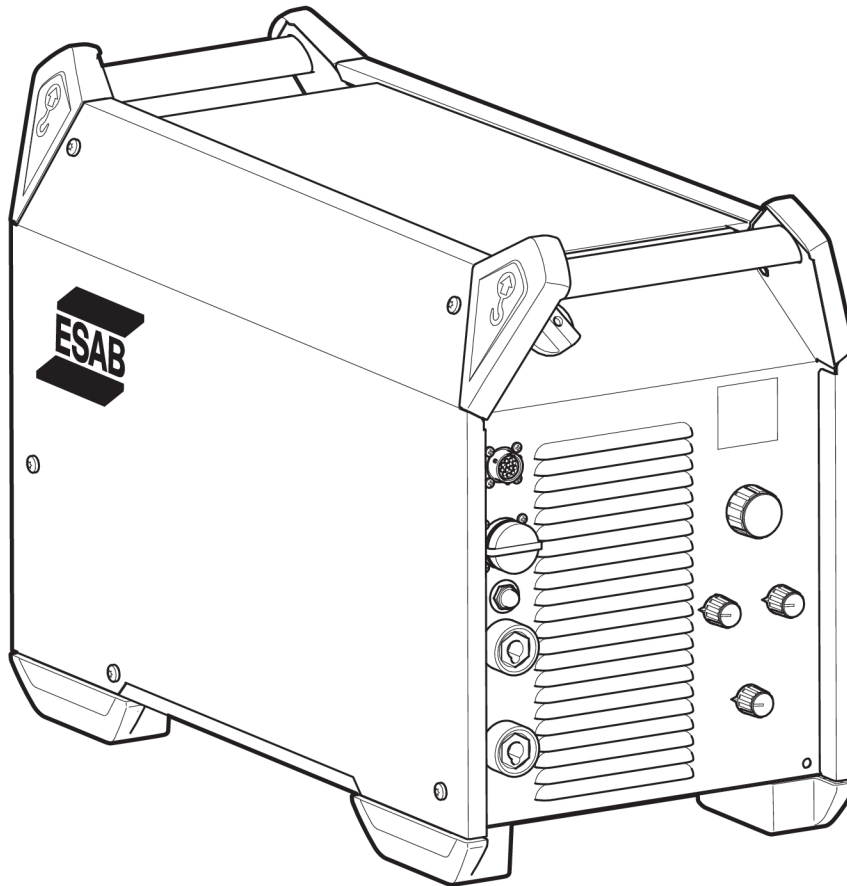
# NÁKRES



---

**OBJEDNACÍ ČÍSLA**






---

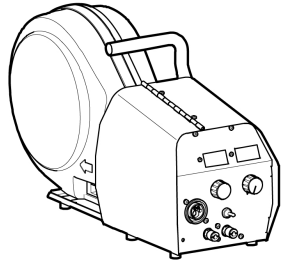
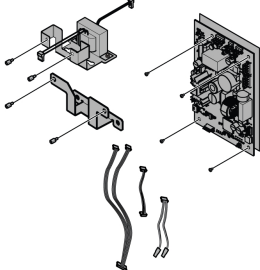
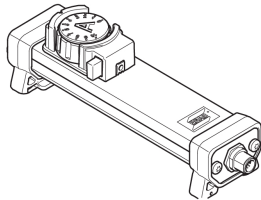

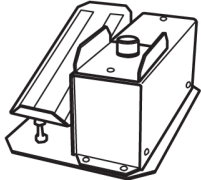
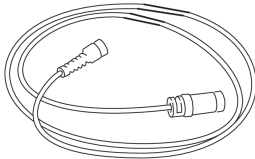


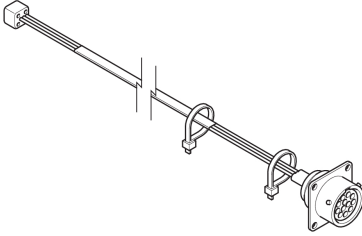
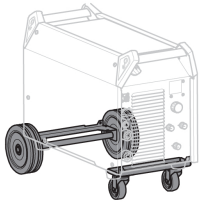
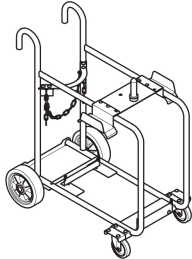
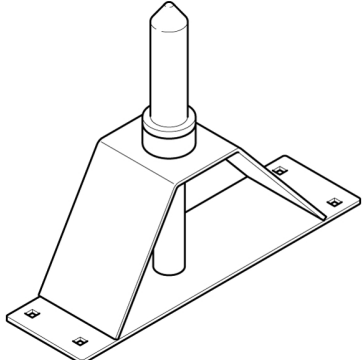
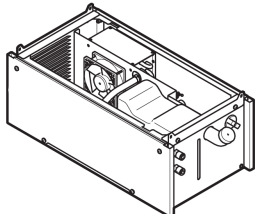
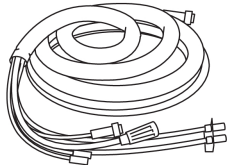
Ordering number	Denomination	Type	Notes
0465 350 884	Welding power source	Warrior 400i CC/CV	380-415 V
0465 350 883	Welding power source	Warrior 500i CC/CV	380-415 V
0465 350 885	Napájecí zdroj pro svařování	Warrior 500i CC/CV	VRD 415 V
0465 350 886	Napájecí zdroj pro svařování	Warrior 400i CC/CV	VRD 415 V
0464 254 001	Spare parts list		
0464 523 001	Service manual		

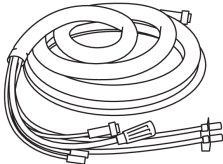
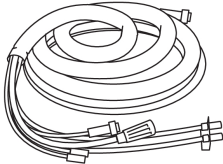
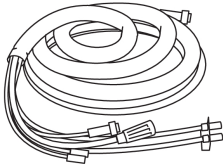
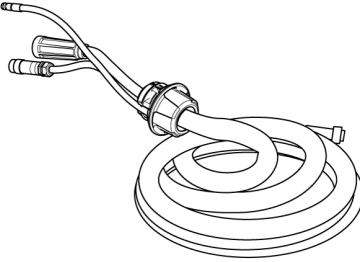
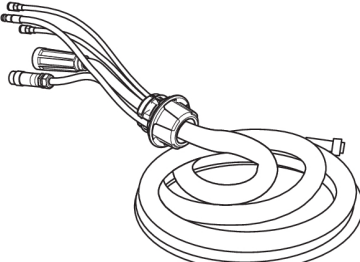
Technical documentation is available on the Internet at [www.esab.com](http://www.esab.com)

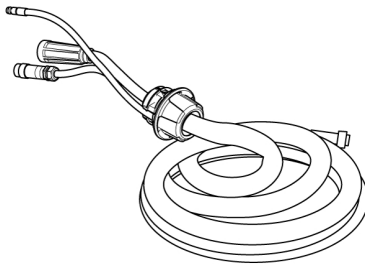
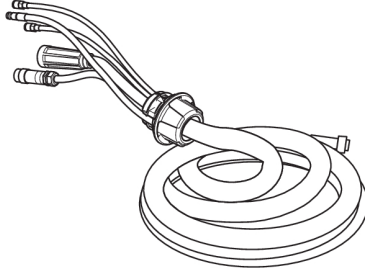
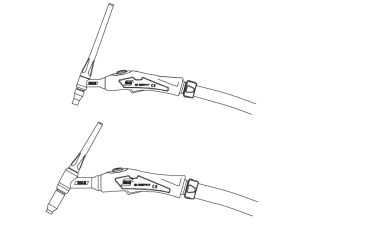

## PŘÍSLUŠENSTVÍ

0445 800 880	<b>RobustFeed PRO</b> With EURO connector	
0445 800 881	<b>RobustFeed PRO, Water</b> With EURO connector and including torch cooling system	
0445 800 882	<b>RobustFeed PRO Offshore</b> With EURO connector, including gas flow meter and heater	
0445 800 883	<b>RobustFeed PRO Offshore, Water</b> With EURO connector and including torch cooling system, including gas flow meter and heater	
0445 800 884	<b>RobustFeed PRO, Tweco</b> With Tweco 4 connector	
0445 800 885	<b>RobustFeed PRO Offshore, Tweco</b> With Tweco 4 connector, including gas flow meter and heater	
0446 700 880	<b>RobustFeed AVS without Rotameter</b> with EURO connector	
0446 700 881	<b>RobustFeed AVS with Rotameter</b> with EURO connector	
0446 700 882	<b>RobustFeed AVS without Rotameter</b> with Tweco connector	
0446 700 883	<b>RobustFeed AVS with Rotameter</b> with Tweco connector	
0448 700 880	<b>RobustFeed AVS ECHO with Rotameter</b> with EURO connector (only applicable for CE variants)	
0448 700 881	<b>RobustFeed AVS ECHO with Rotameter</b> with Tweco connector (only applicable for CE variants)	

0465 250 881	<b>Warrior™ Feed 304w,</b> with water cooling	
0448 101 880	<b>Warrior 400i / 500i upgrade kit for AVS ECHO</b>  (Only applicable for power sources with serial number 315-xxx-xxxx and OP420-xxxxxx)	
0459 491 896	<b>Remote control unit AT1</b> MMA and TIG current	
0459 491 897	<b>Remote control unit AT1 CF</b> MMA and TIG: course and fine setting of current	
0349 090 886	<b>Foot control FS002</b> MMA and TIG: current	
<b>Remote control cable 12 pole - 8 pole</b>		
0459 552 880	5 m (16 ft.)	
0459 552 881	10 m (33 ft.)	
0459 552 882	15 m (49 ft.)	
0459 552 883	25 m (82 ft.)	

0465 424 880	<b>Remote outlet kit</b>	
0465 416 880	<b>Wheel kit</b>	
0465 510 880	<b>Trolley</b>	
0465 508 880	<b>Guide pin extension kit</b> Used together with the trolley when the wire feed unit is equipped with wheel kit	
0465 427 880	<b>Cooling unit</b>	
<b>Interconnection cable without strain relief, Air cooled, 70 mm<sup>2</sup></b>		
0459 836 880	2 m (7 ft.)	
0459 836 881	5 m (16 ft.)	
0459 836 882	10 m (33 ft.)	
0459 836 883	15 m (49 ft.)	
0459 836 884	25 m (82 ft.)	
0459 836 885	35 m (115 ft.)	

<b>Interconnection cable without strain relief, Liquid cooled, 70 mm<sup>2</sup></b>		
0459 836 890	2 m (7 ft.)	
0459 836 891	5 m (16 ft.)	
0459 836 892	10 m (33 ft.)	
0459 836 893	15 m (49 ft.)	
0459 836 894	25 m (82 ft.)	
0459 836 895	35 m (115 ft.)	
<b>Interconnection cable without strain relief, Air cooled, 95 mm<sup>2</sup></b>		
0459 836 980	2 m (7 ft.)	
0459 836 981	5 m (16 ft.)	
0459 836 982	10 m (33 ft.)	
0459 836 983	15 m (49 ft.)	
0459 836 984	25 m (82 ft.)	
0459 836 985	35 m (115 ft.)	
<b>Interconnection cable without strain relief, Liquid cooled, 95 mm<sup>2</sup></b>		
0459 836 990	2 m (7 ft.)	
0459 836 991	5 m (16 ft.)	
0459 836 992	10 m (33 ft.)	
0459 836 993	15 m (49 ft.)	
0459 836 994	25 m (82 ft.)	
0459 836 995	35 m (115 ft.)	
<b>Propojovací kabel s předem sestaveným drátem na odlehčování tahu, chlazený vzduchem, 70 mm<sup>2</sup></b>		
0446 160 880	2 m (7 ft.)	
0446 160 881	5 m (16 ft.)	
0446 160 882	10 m (33 ft.)	
0446 160 883	15 m (49 ft.)	
0446 160 884	25 m (82 ft.)	
0446 160 885	35 m (115 ft.)	
0446 160 887	20 m (66 ft.)	
<b>Propojovací kabel s předem sestavenou drátem na odlehčování tahu, chlazený kapalinou, 70 mm<sup>2</sup></b>		
0446 160 890	2 m (7 ft.)	
0446 160 891	5 m (16 ft.)	
0446 160 892	10 m (33 ft.)	
0446 160 893	15 m (49 ft.)	
0446 160 894	25 m (82 ft.)	
0446 160 895	35 m (115 ft.)	

<b>Propojovací kabel s předem sestaveným drátem na odlehčování tahu, chlazený vzduchem, 95 mm<sup>2</sup></b>		
0446 160 980	2 m (7 ft.)	
0446 160 981	5 m (16 ft.)	
0446 160 982	10 m (33 ft.)	
0446 160 983	15 m (49 ft.)	
0446 160 984	25 m (82 ft.)	
0446 160 985	35 m (115 ft.)	
<b>Propojovací kabel s předem sestavenou drátem na odlehčování tahu, chlazený kapalinou, 70 mm<sup>2</sup></b>		
0446 160 990	2 m (7 ft.)	
0446 160 991	5 m (16 ft.)	
0446 160 992	10 m (33 ft.)	
0446 160 993	15 m (49 ft.)	
0446 160 994	25 m (82 ft.)	
0446 160 995	35 m (115 ft.)	
<b>TIG torches</b>		
0700 300 539	TXH™ 151 V, OKC 50, 4 m	
0700 300 545	TXH™ 151 V, OKC 50, 8 m	
0700 300 553	TXH™ 201 V, OKC 50, 4 m	
0700 300 556	TXH™ 201 V, OKC 50, 8 m	
<b>Arc air torches</b>		
0468 253 880	Flair 600 incl monocable 2.5 m	
0468 253 016	Torch only	
0468 253 015	Monocable only	
0468 253 881	Flair 1600 incl monocable 2.5 m	
0468 253 036	Torch only	
0468 253 035	Monocable only	





# A WORLD OF PRODUCTS AND SOLUTIONS.



For contact information visit [esab.com](http://esab.com)

ESAB AB, Lindholmsallén 9, Box 8004, 402 77 Gothenburg, Sweden, Phone +46 (0) 31 50 90 00

[manuals.esab.com](http://manuals.esab.com)

